

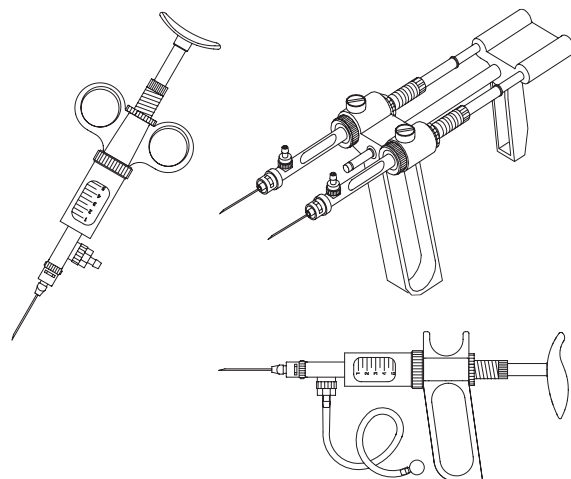
SOCOREX® 167/187/287

SIRINGHE PER LA CURA DELLA SALUTE ANIMALE

JERINGAS DE USO VETERINARIO

SERINGAS PARA SAÚDE ANIMAL

ISTRUZIONI PER L'USO
INSTRUCCIONES DE UTILIZACIÓN
INSTRUÇÕES OPERACIONAIS



PRECAUZIONI DI SICUREZZA

- Leggere attentamente queste istruzioni prima dell'uso. Conservarle accuratamente come riferimento futuro
- Osservare le raccomandazioni del fabbricante
- Fare riferimento al manuale d'uso per soluzioni iniettabili
- Epurazione di ogni uso, accertarsi che la siringa sia in perfette condizioni
- Al termine di ogni utilizzo, effettuare il priming, risciacquare e asciugare la siringa attentamente
- Non cercare mai di dividere parti bloccate usando la forza
- L'uso ripetuto dello stesso ago può trasmettere infezioni ad altri animali
- Il fabbricante della siringa non si assume alcuna responsabilità in caso di rottura dell'ago durante l'uso
- Fare attenzione a un possibile affaticamento della mano e alle sue conseguenze mediche
- Non usare la siringa per scopi diversi da quelli previsti
- Un ambiente salino può accelerare la necessità di sostituire parti della siringa
- Usare esclusivamente ricambi originali

PRECAUCIONES DE SEGURIDAD

- Lea detenidamente las instrucciones de utilización antes del uso. Manténgalas disponibles para futuras consultas
- Observe las recomendaciones del fabricante.
- Ay que conformarse a las instrucciones para la utilización inyectables
- Purga antes de cada utilización, verifique que el instrumento está en perfecto estado de funcionamiento
- Cebe, enjuague y seque el instrumento cuidadosamente después de cada uso
- Nunca trate de separar piezas bloqueadas mediante la fuerza
- El uso repetido de la misma aguja puede transmitir contaminaciones a otros animales
- El fabricante del instrumento no puede ser responsabilizado por una rotura de aguja durante su uso
- Tenga cuidado con la posible fatiga de las manos y sus consecuencias médicas
- No use esta jeringa para ningún uso que no sea el previsto
- Un entorno salino puede adelantar el reemplazo de las piezas de los instrumentos
- Solo use piezas de repuesto originales

PRECAUÇÕES DE SEGURANÇA

- Leia cuidadosamente as instruções de segurança antes de usar. Mantenha as informações disponíveis para consultas futuras
- Siga as recomendações do fabricante
- Deve-se conformar às intruções para uso de injetáveis
- Purga antes de cada uso, verifique o instrumento para obter condições perfeitas de uso
- Prepare, lave e seque o instrumento cuidadosamente depois de cada uso
- Nunca tente separar partes bloqueadas usando a força
- O uso repetido da mesma agulha pode contaminar os outros animais
- O fabricante do instrumento não pode ser responsabilizado por danos na agulha durante o uso
- Lembre-se da possível fadiga manual e suas consequências médicas
- Não use seringas para fins diferentes dos destinados
- Um ambiente salino pode acelerar a substituição de peças de instrumentos
- Use somente peças de reposição originais

DESCRIZIONE

Congratulazioni per l'acquisto di un prodotto di ottima qualità svizzera.

Le siringhe a riempimento automatico 167, 187 e 287 con stantuffo a molla e sistema di valvole a tre vie sono state pensate per la vaccinazione di massa di pollame, maiali, bovini, pesci e piccoli animali da laboratorio. Tutti i modelli possono essere trattati in autoclave completamente assemblati a 121° C (20 minuti).

Queste siringhe automatiche consentono iniezioni senza problemi di volumi minimi di 0,025 ml, di vari vaccini acquosi o oleosi, o soluzioni difficili contenenti ferro con un'eccellente riproducibilità. Le valvole sono dotate di sfere in acciaio inossidabile per assicurare la massima affidabilità. I volumi possono essere stabiliti facilmente grazie alla vite micrometrica e al dado di fissaggio. Il cilindro in vetro smerigliato graduato è intercambiabile.

- Modello **167 con impugnatura a due anelli** e gamma di volumi da 0,025 a 5 ml. Fornite con tubicino ma compatibili con porta-fiala, principalmente utilizzate per la vaccinazione di animali di piccola taglia.
- Modello **187 con impugnatura a pistola** e gamma di volumi da 0,025 a 10 ml. Fornite con tubicino, porta-fiala o entrambi, possono essere utilizzate per qualsiasi campagna di vaccinazione di massa.
- Modello di siringa doppia **287 con impugnatura a pistola** e gamma di volumi da 0,025 a 5 ml. Fornite con tubicino e con porta-fiala, rappresentano un efficiente amplificatore di produttività consentendo la somministrazione simultanea di due composti diversi.

Aghi e cannule veterinarie da ordinare separatamente. Chiedere per ulteriori informazioni sull'ampia scelta di aghi in acciaio inossidabile Luer Lock.

DESCRIPCIÓN

Felicitaciones por comprar un producto suizo de alta calidad.

Las jeringas de autollenado 167, 187 y 287 con émbolo accionado por muelle y sistema de válvula de tres vías están destinadas a la vacunación masiva de aves de corral, cerdos, ganado, peces y animales pequeños de laboratorio. Todos los modelos pueden ser esterilizados en autoclave totalmente montados a 121° C (20 minutos).

Estas jeringas automáticas permiten la inyección sin complicaciones de volúmenes tan reducidos como 0.025 ml, de diversas vacunas a base de agua o aceite o soluciones difíciles densas en hierro con una excelente reproducibilidad. Las válvulas están equipadas con esferas de acero inoxidable que brindan una mejor fiabilidad. El volumen se ajusta fácilmente con un tornillo micrométrico y una tuerca de bloqueo. El cilindro graduado de vidrio pulido es intercambiable.

- Modelo **167 con empuñadura de dos anillos**, que va de 0.025 a 5 ml. Suministrado con tubo de alimentación pero compatible con el portavial, se usan principalmente para la vacunación de animales pequeños.
- Modelo **187 con empuñadura de pistola**, que va de 0.025 a 10 ml. Suministrado con tubo de alimentación, portavial o ambos, puede ser usado para cualquier campaña de inyección masiva.
- Modelo doble **287 con empuñadura de pistola**, que va de 0.025 a 5 ml. Suministrados con tubo de alimentación y con el portavial, aumentan eficientemente la productividad permitiendo la inyección de dos compuestos diferentes al mismo tiempo.

Las agujas veterinarias y los penetradores deben ser pedidos por separado. Solicite más detalles sobre nuestra amplia selección de agujas de acero inoxidable Luer Lock.

DESCRIÇÃO

Parabéns por adquirir um produto suíço de alta qualidade.

As seringas de carregamento automático 167, 187 e 287 com êmbolo acionado por mola e sistema de válvula triplice são projetadas para vacinação em massa de aves, suínos, gado, peixe e pequenos animais de laboratório. Todos os modelos podem ser esterilizados totalmente montados por autoclave a 121° C (20 minutos).

Essas seringas automáticas facilitam a injeção de volumes tão pequenos quanto 0,025 ml, vacinas com base água ou óleo ou soluções com metais pesados, possuem excelente reprodutividade. As válvulas são montadas com esferas de aço inoxidável para oferecer maior confiabilidade. O volume é facilmente ajustável com um parafuso micrométrico e uma porca. O cilindro de vidro de base graduada pode ser trocado.

- Modelo **167 com manuseador de dois anéis**, variando de 0,025 a 5 ml. Fornecidos com tubo de alimentação, mas compatível com suporte de frasco, são usados principalmente para vacinação de pequenos animais.
- Modelo **187 com manuseador por pistola**, variando de 0,025 a 10 ml. Fornecidos com tubo de alimentação, com suporte de frasco ou ambos são usados principalmente para campanhas de injeção em massa.
- Modelo duplo **287 com manuseador por pistola**, variando de 0,025 a 5 ml. Fornecidos com tubo de alimentação, e com suporte de frasco, são usados para aumento eficiente de produtividade permitindo a injeção de dois compostos diferentes ao mesmo tempo.

Alimentadores e agulhas veterinárias são encomendados separadamente. Peça mais detalhes sobre nossa ampla seleção de agulhas de aço inoxidável Luer Lock.

IMPUGNATURA DELLA SIRINGA

L'impugnatura semplice ed ergonomica con bilanciamento ottimale e assoluta scorrevolezza dello stantuffo assicurano un funzionamento senza fatica persino durante vaccinazioni di massa a velocità fino a 800 iniezioni l'ora. Per utilizzare il modello 167, posizionare il dito indice e il dito medio nei due anelli dell'impugnatura della siringa e spostare lo stantuffo a molla con il pollice. Nei modelli 187 e 287, posizionare la mano sull'impugnatura e spostare lo stantuffo con il palmo della mano. Per modificare la posizione dell'impugnatura della siringa (41), allentare la vite (44), ruotare il corpo della siringa nella posizione desiderata e stringere nuovamente la vite (44).

FUNZIONAMENTO

Tutte le siringhe a riempimento automatico sono fornite pronte all'uso, non è richiesto assemblaggio o preparazione.

- **Siringa a riempimento automatico con porta-fiala**
Per estrarre liquido da una fiala per vaccino originale con chiusura del setto, rimuovere il fermo (55), collegare la fiala di vaccino (collo per penicillina, Ø 20 mm) all'ago di aspirazione (52), far scorrere nuovamente il fermo. La rondella in gomma (1.187.745) migliora la tenuta. Smontare il porta-fiala rimuovendo il fermo (55) e l'anello (54).
- **Siringa a riempimento automatico con tubicino di alimentazione**
Per aspirare liquido da una fiala con tappo di gomma fissata alla cintura, collegare un'estremità del tubicino (23) alla siringa. Forare il tappo della fiala con l'ago di alimentazione (26) e la cannula di sfogo d'aria (25). Collegare il tubicino all'ago di alimentazione. Quando la fiala è appesa, con il collo verso il basso, si consiglia di usare l'ago estraibile opzionale con presa d'aria e filtro (n. cat. 1.187.590).
Per aspirare liquido da una fiala aperta, collegare il pozzetto (24) all'estremità del tubo di alimentazione (23) e immergere nel liquido.

Un serbatoio PP con capacità da 60, 125 o 250 ml (vedere gli accessori) può essere adattato a tutti i tipi di siringhe fino a 10 ml, dopo l'adattamento di una valvola di aspirazione Rotlauf (n. cat. 187.613).
Fissare l'ago da iniezione (non fornito) al cono (14). Il collettore opzionale (n. cat. 1.287.685) consente l'iniezione mediante un ago nel modello di siringa doppia 287.

Impostazione del volume

Allentare il dado di fissaggio (4) e regolare il bordo dello stantuffo sulla gradazione di volume desiderata nel cilindro in vetro girando il manicotto-guida (3). Stringere il dado di fissaggio (4) per evitare qualsiasi alterazione del volume durante l'attivazione dello stantuffo.
Nella siringa doppia 287, il volume è regolabile indipendentemente in ciascun cilindro.

Priming

Esegui il priming della valvola attivando lo stantuffo finché il liquido non riempie la siringa. Impostare le siringhe di piccola capacità su un volume più grande per effettuare il priming. Per espellere le bolle d'aria restanti, tenere la siringa dritta e fare avanzare brevemente alcune volte lo stantuffo. Il liquido perso in questa manovra può essere raccolto in un recipiente pulito e rimesso nel serbatoio.

Fine del dosaggio

Quando il dosaggio è terminato, rimuovere le fonti di alimentazione e attivare lo stantuffo diverse volte per eliminare qualsiasi liquido residuo. Lavare, smontare, pulire e asciugare le parti dello strumento in base alle istruzioni nella sezione «manutenzione». **Non riporre mai una siringa senza purga aver effettuato il priming, la pulizia e l'asciugatura.**

SUJECCIÓN DE LA JERINGA

Su ergonomía, empuñadura de fácil utilización, perfecto equilibrio y suave desplazamiento del émbolo permiten una utilización libre de cansancio incluso durante vacunaciones masivas a ritmos de hasta 800 inyecciones por hora.

Para utilizar el modelo 167, coloque el dedo índice y el dedo de en medio en los dos anillos de la empuñadura de la jeringa y mueva el émbolo accionado por muelle con el pulgar.

En los modelos 187 y 287, coloque la mano en la empuñadura y mueva el émbolo con la palma de la mano.

Para cambiar la posición de la empuñadura de la jeringa (41), afloje el tornillo (44), gire el cuerpo de la jeringa hasta la posición deseada y vuelva a apretar el tornillo (44).

UTILIZACIÓN

Todas las jeringas de autollenado son suministradas listas para su uso, y no se requiere ningún montaje o preparación.

- **Jeringa de autollenado con portavial**
Para extraer líquido de un vial de vacuna original con cierre tipo tabique, retire el bloqueo (55), conecte el vial de la vacuna (cuello de penicilina, Ø 20 mm) en la aguja de entrada (52) y deslice hacia adentro el bloqueo nuevamente. La arandela de caucho (1.187.745) mejora la estanqueidad. Desmonte el portavial retirando el bloqueo (55) y el anillo (54).
- **Jeringa de autollenado con tubo de alimentación**
Para aspirar líquido de un vial con tapón de caucho llevado en el cinturón, conecte un extremo del tubo (23) en la jeringa. Perfore la tapa del vial con la aguja de alimentación (26) y cánula de ventilación (25). Conecte el tubo de alimentación en la aguja de alimentación. Cuando el vial está colgando, con el cuello hacia abajo, se recomienda usar la aguja de extracción opcional con entrada de aire y filtro (Nº cat. 1.187.590).
Para aspirar líquido de un vial abierto, conecte el sumidero (24) en el extremo del tubo de alimentación (23) y sumérjalo en el líquido.

El depósito PP de 60, 125, o 250 ml de capacidad (vea la lista de accesorios) puede ser instalado en todos los tipos de jeringas de hasta 10 ml, después de la adaptación de un cono de entrada Rotlauf (Nº cat. 187.613).
Conecte la aguja de inyección (no suministrada) en el cono (14). El colector opcional (Nº cat. 1.287.685) permite la inyección a través de una aguja en el modelo doble 287.

Ajuste del volumen

Afloje la tuerca de bloqueo (4) y ajuste el borde del émbolo a la graduación del volumen deseado en el cilindro de vidrio girando el casquillo (3). Apriete la tuerca de bloqueo (4) a fin de impedir cualquier alteración del volumen durante la activación del émbolo.
En la jeringa 287 doble, el volumen se puede ajustar independientemente en cada cilindro.

Cebado

Cebe el sistema de válvulas activando el émbolo hasta que el líquido llene la jeringa. Ajuste las jeringas de capacidad reducida en el mayor volumen para cebar. Para expulsar las burbujas de aire restantes, sujete la jeringa verticalmente y déle al émbolo unos cuantos impulsos cortos. El líquido que se pierde durante el cebado puede ser recogido en un recipiente limpio y devuelto al depósito.

Fin de la dosificación

Quando la dosificación haya terminado, retire las fuentes de alimentación y active el émbolo varias veces para eliminar cualquier líquido residual. Enjuague, desmonte, limpie y seque las piezas del instrumento según las instrucciones en el capítulo «mantenimiento». **Nunca almacene una jeringa purgar haberla cebado, limpiado y secado.**

COMO SEGURAR A SIRINGA

Ergonômica, fácil de usar e com equilíbrio perfeito e suave do percurso do êmbolo. Estas características asseguram a operação sem fadiga mesmo durante vacinações em massa, em volumes de até 800 injeções por hora.

Para operar o modelo 167, posicione o dedo indicador e o dedo médio nos dois anéis do manuseador da siringa e mova o êmbolo com o polegar.

Nos modelos 187 e 287, posicione a mão sobre o manuseador e mova o êmbolo com a palma da mão.

Para mudar a posição do manuseador da siringa (41), solte o parafuso (44), gire o corpo da siringa para a posição desejada e aperte o parafuso novamente (44).

OPERAÇÃO

Todas as siringas de carregamento automático são fornecidas prontas para uso, sem necessidade de montagem ou preparação.

- **Siringa de carregamento automático com para frasco**
Para extrair o líquido de um frasco de vacina original, remova a trava (55), coloque o frasco da vacina (gargalo de penicilina, Ø 20 mm) na agulha de entrada (52), deslize a trava novamente. A arnela de borracha (1.187.745) aumenta a vedação. Desmonte de frasco removendo a trava (55) e o anel (54).
- **Siringa de carregamento automático com tubo alimentador**
Para aspirar o líquido do frasco com a tampa de borracha, conecte uma extremidade do tubo (23) com a siringa. Fure a tampa do frasco com a agulha de alimentação (26) e a cânula de ventilação (25). Conecte o tubo de alimentação à agulha de alimentação. Quando o frasco estiver suspenso, com o gargalo para baixo, é recomendável usar a agulha extratora opcional com entrada e filtro de ar (cat. nº 1.187.590).
Para aspirar o líquido de um frasco aberto, conecte o peso (24) à extremidade do tubo de alimentação (23) e mergulhe em líquido.

Reservatórios com capacidade de 60, 125 ou 250 ml (consulte a lista de acessórios) podem ser ajustados a todos os tipos de siringas até 10 ml, após a adaptação de uma válvula de entrada Rotlauf (cat. nº 187.613).
Coloque a agulha de injeção (não fornecida) no bocal (14). O coletor opcional (cat. nº 1.287.685) permite a injeção por meio de uma agulha em um modelo 287 duplo.

Ajuste de volume

Afrouxe a porca (4) e ajuste a borda do êmbolo para a gradação de volume desejada no cilindro de vidro girando o encaixe (3). Aperte a porca (4) para evitar a alteração do volume durante a ativação do êmbolo.
Na siringa 287 dupla, o volume é ajustável em cada cilindro, de modo independente.

Preparação

Prepare o sistema de válvula ativando o êmbolo até o líquido encher a siringa. Prepare siringas de pequena capacidade com volumes maiores para carregar. Para expelir as bolhas de ar remanescentes, segure a siringa para cima e dê batidas curtas no êmbolo. O líquido perdido durante a preparação pode ser coletado em um recipiente limpo e devolvido ao reservatório.

Finalização da dosagem

Quando a dosagem estiver completa, remova as fontes de alimentação e ative o êmbolo diversas vezes para eliminar qualquer líquido residual. Lave, desmonte, limpe e seque as peças do instrumento, de acordo com as instruções no capítulo sobre «manutenção». **Nunca armazene a siringa purgado preparar, limpar e secar.**

MANUTENZIONE

Pulizia

Le siringhe a riempimento automatico e gli accessori devono essere puliti e asciugati con attenzione dopo ogni uso.

Pertanto, aspirare una soluzione detergente appropriata (acqua o detergente) e risciacquare accuratamente. Attivare diverse volte la siringa con aria per rimuovere il liquido residuo prima di smontarla.

Smontaggio

Rimuovere l'ago, il tubicino e/o il porta-fiala. Tenere l'impugnatura (41) e svitare la boccola (8) per accedere al cilindro in vetro (7). Spingere l'asse (1) o il manipolo (48) (siringa doppia 287) per liberare lo stantuffo (6). Svitare le valvole di aspirazione (50) e di erogazione (14). Asciugare il sistema di valvole (sede, sfera), il corpo della siringa, il cilindro e lo stantuffo prima del riassetto e della conservazione. L'uso regolare del lubrificante ABF Premium dopo la pulizia/asciugatura proteggerà lo stantuffo e allungherà la durata di vita della siringa.

Ricerca dei guasti

Una valvola di aspirazione intasata può essere facilmente riparata staccando la sfera dalla sede della valvola. Quindi, introdurre un piccolo perno nell'apertura della valvola di aspirazione e spingere finché la sfera non si muove. Se questa operazione non è possibile, immergere la valvola in acqua calda contenente un detergente appropriato e azionare lo stantuffo. Accertarsi che le parti siano risciacquate con cura e completamente asciugate. Per evitare il posizionamento incorretto della sfera della valvola di aspirazione, non allentare in modo improvviso l'asse dello stantuffo a molla mentre si aspira.

Durante la distribuzione, una pellicola sottile di liquido tra lo stantuffo e il cilindro garantisce un movimento fluido dello stantuffo e la tenuta. Dopo lunghe serie di iniezioni, è possibile che nel retro dello stantuffo si trovi del liquido e questo deve essere rimosso una volta terminata la vaccinazione o il dosaggio. Utilizzare esclusivamente ricambi originali per sostituire qualsiasi componente danneggiato della siringa.

Sterilizzazione

Avvertenza: la protezione in PVC opzionale sul cilindro in vetro e la rondella in gomma del porta-fiala non sono autoclavabili. Se utilizzati, rimuoverli prima di trattare in autoclave lo strumento.

La siringa a riempimento automatico può essere trattata in autoclave, completamente assemblata, a 121° C per 20 minuti (1 ATM). Non sterilizzare uno strumento che prima non sia stato sottoposto a priming, pulito e asciugato. Il rischio di rottura del vetro durante il trattamento in autoclave viene ridotto allentando leggermente il corpo della siringa. Stringere nuovamente tutti le connessioni prima di ogni utilizzo.

Un corretto trattamento in autoclave e la risultante sterilità sono responsabilità dell'operatore.

MATERIALI

Tutte le parti in contatto con il liquido sono in materiali attentamente selezionati e chimicamente inerti:

- Tubicino di alimentazione: silicone
- Cilindro: vetro AR (antiriflesso) sodocalcico
- Stantuffo: acciaio inossidabile
- Rondella del cilindro: FPM
- Rondelle della valvola: PTFE
- Molle e sfere della valvola: acciaio inossidabile
- Pozzetto e cannula di aspirazione: nickel/ottone cromato.

MANTENIMIENTO

Limpeza

La jeringa de autollenado y los accesorios deben ser limpiados y secados cuidadosamente después de cada uso. Por consiguiente, aspire una solución de limpieza adecuada (agua o detergente) y enjuague a fondo. Active la jeringa varias veces con aire para retirar el líquido residual antes del desmontaje.

Desmontaje

Retire la aguja, el tubo y/o el portavial. Sujete la empuñadura (41) y desenrosque la envoltura (8) para acceder al cilindro de vidrio (7). Empuje la varilla (1) o pieza de mano (48) (Doble 287) para liberar el émbolo (6). Desenrosque las válvulas de aspiración (50) y dispensación (14). Seque el conjunto válvula (asiento, esfera), el cuerpo de la jeringa, el cilindro y el émbolo antes de volver a montar y almacenar. El uso frecuente del lubricante ABF Premium después de la limpieza / secado protegerá el émbolo y prolongará la vida útil de la jeringa.

Resolución de problemas

Una válvula de aspiración obstruida puede ser arreglada separando suavemente la esfera del asiento de válvula. Por lo tanto, introduzca un alfiler pequeño en la apertura de la válvula de entrada y empuje hasta que la esfera se mueva. Si esta operación no es posible, sumerja la válvula en agua caliente que contenga un detergente apropiado y accione el émbolo. Verifique que las piezas sean enjuagadas a fondo y secadas completamente. Para evitar un posicionamiento incorrecto de la esfera de la válvula de aspiración, no libere bruscamente la varilla del émbolo accionado por muelle cuando esté aspirando. Durante la distribución, una película delgada de líquido entre el émbolo y el cilindro garantiza un movimiento suave del émbolo y su estanqueidad. Después de una serie larga de inyecciones, puede ser que haya líquido en la parte posterior del émbolo y este líquido debe ser eliminado cuando se haya terminado la vacunación o dosificación. Solo use piezas de repuesto originales para reemplazar cualquier componente dañado de la jeringa.

Esterilización

Advertencia: la camisa de protección de PVC opcional en el cilindro de vidrio y la arandela de caucho del portavial no pueden ser esterilizadas en autoclave. Si se usan, retírelas antes de poner el instrumento en la autoclave.

La jeringa de autollenado puede ser esterilizada en autoclave totalmente montada a 121° C durante 20 minutos (1 ATM.). No esterilice ningún instrumento que no haya sido previamente cebado, limpiado y secado. El riesgo de rotura del vidrio durante la esterilización en autoclave se reduce aflojando ligeramente el cuerpo de la jeringa. Vuelva a apretar todas las conexiones antes de cada uso.

Una esterilización en autoclave correcta y la esterilidad resultante son responsabilidad del usuario.

MATERIALES

Todas las piezas en contacto con el líquido están hechas de materiales químicamente inertes, cuidadosamente seleccionados:

- Tubo de alimentación: silicona
- Cilindro: vidrio sodocalcico AR
- Émbolo: acero inoxidable
- Arandela del cilindro: FPM
- Arandelas de válvulas: PTFE
- Muelles y esferas de válvulas: acero inoxidable
- Sumidero y cánula de aspiración: latón niquelado/cromado.

MANUTENÇÃO

Limpeza

As seringas de carregamento automático e os acessórios devem ser cuidadosamente limpos e secos depois de cada uso.

Pertanto, aspire uma solução de limpeza apropriada (água ou detergente) e limpe cuidadosamente. Ative a siringa várias vezes com ar, para remover qualquer líquido residual antes da desmontagem.

Desmontagem

Remova a agulha, o tubo e/ou o para frasco. Segure o manuseador (41) e desparafuse a armação (8) para acessar o cilindro de vidro (7). Puxe a haste (1) ou a peça manual (48) (modelo 287 duplo) para soltar o êmbolo (6). Desparafuse as válvulas de aspiração (50) e distribuição (14). Seque a unidade de válvula (base, esfera), corpo da siringa, cilindro e êmbolo antes de remontar e armazenar.

Usar um lubrificante (não corrosivo) após a limpeza/secação para proteger e aumentar a vida útil da siringa.

Solução de problemas

Uma válvula de aspiração obstruída pode ser facilmente consertada soltando cuidadosamente a esfera da base da válvula. Depois, insira um pino pequeno na abertura da válvula de entrada e empurre levemente até a esfera se mover. Se esta operação não for possível, mergulhe a válvula em água quente contendo um detergente apropriado (neutro) e coloque o êmbolo em funcionamento. Limpe e seque as peças de modo cuidadoso e completo. Para evitar o posicionamento incorreto da esfera da válvula de aspiração, não libere a pistola de êmbolo ativado por mola abruptamente enquanto estiver aspirando.

Durante a distribuição, uma camada fina de líquido entre o êmbolo e o cilindro assegura o movimento suave e a vedação do êmbolo. Depois de uma longa série de injeções, pode haver um pouco de líquido na parte posterior do êmbolo, que deve ser removido quando a vacinação ou dosagem estiver concluída. Use somente peças de reposição originais para substituir quaisquer componentes danificados da siringa.

Esterilização

Aviso: as mangas de proteção de PVC opcionais no cilindro de vidro e arruela de borracha no suporte de frasco não são esterilizáveis por autoclave. Se usá-las, remova as antes de esterilizar o instrumento em autoclave.

A siringa de carregamento automático pode ser esterilizada totalmente montada por autoclave a 121° C por 20 minutos (1 ATM.). Não esterilize um instrumento que não foi previamente preparado, limpo e seco. O risco de dano ao vidro durante a esterilização por autoclave é reduzido ao desparafusar levemente o corpo da siringa. Aperte novamente todas as conexões antes de cada uso.

A correta esterilização por autoclave e a esterilidade resultante são de responsabilidade do usuário.

MATERIAIS

Todas as peças em contato com o líquido são feitas de materiais selecionados e químicamente inertes:

- Tubo de alimentação: silicone
- Cilindro: vidro AR sodo cálcico
- Émbolo: aço inoxidável
- Arruela do cilindro: FPM
- Arruelas da válvula: PTFE
- Esferas e molas da válvula: aço inoxidável
- Peso e cânula de aspiração: metal banhado em cromo/níquel.

PRETAZIONI E CATALOGO

Contenuto del pacchetto

La fornitura standard comprende il cono Luer Lock, il set di ricambi per valvole (molle, sfere e rondelle), le istruzioni d'uso e in base al modello:

- 187.1 e 287.1: set porta-fiala (porta-fiala, anello di sicurezza, fermo per fiala, connettore per tubo, ago di alimentazione, rondella in gomma).
 - 167.2, 187.2 e 287.2: set tubo di alimentazione (tubino in silicone, pozzetto, cannule di aspirazione e di sfogo d'aria).
- Con la siringa doppia 287 sono compresi due di ciascuno degli accessori sopra indicati.
- 187.3: entrambi i set.
 - 187: da 2 ml e 5 ml, molla supplementare per liquidi viscosi.

Coni filettati Rotlauf e Record Unifix opzionali, disponibili su richiesta. Stazione di lavoro da ordinare separatamente.

CARACTERÍSTICAS Y INFORMACIÓN DE PEDIDO

Contenido del paquete

El suministro estándar incluye como Luer Lock, conjunto de repuestos para válvulas (muelles, esferas de válvula y arandelas), instrucciones de utilización y, según el modelo:

- 187.1 y 287.1: conjunto portavial (portavial, anillo de bloqueo, bloqueo de vial, conector de tubo, aguja de alimentación y arandela de caucho).
 - 167.2, 187.2 y 287.2: conjunto tubo de alimentación (tubo de silicona, sumidero, cánulas de aspiración y ventilación).
- El 287 doble incluye dos de cada uno de los accesorios anteriores.
- 187.3: ambos conjuntos.
 - 187: 2 ml y 5 ml, muelle adicional para líquidos viscosos.

Conos opcionales roscados Rotlauf y Record Unifix disponibles a pedido. La estación de trabajo debe ser pedida por separado.

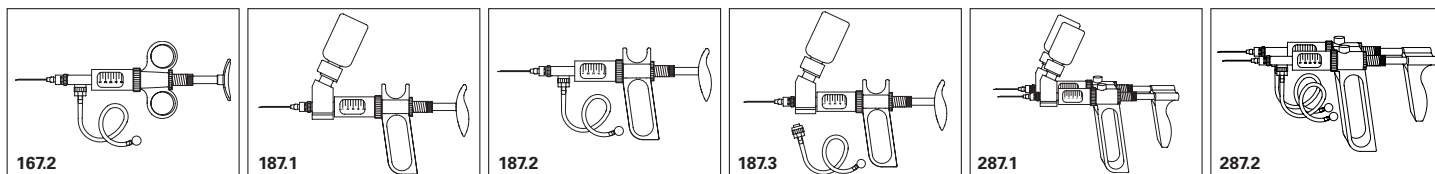
DESEMPENHO E INFORMAÇÕES PARA REQUISITAR

Conteúdo das embalagens

O fornecimento padrão inclui bocal Luer Lock, conjunto de reposição para válvulas (molas, esferas da válvula e arruelas), instruções de operação e, de acordo com o modelo:

- 187.1 e 287.1: conjunto de para frasco (para frasco, anel de bloqueio, trava de frasco, conector de tubo, agulha de alimentação e arruela de borracha).
 - 167.2, 187.2 e 287.2: conjunto de tubo de alimentação (tubo de silicone, peso, cânulas de aspiração e ventilação).
- O modelo 287 duplo inclui dois de cada dos acessórios acima.
- 187.3: ambos os conjuntos.
 - 187: 2 ml e 5 ml, mola adicional para líquidos viscosos.

Rosca Rotlauf e Bico Record Unifix adicionais disponíveis mediante solicitação. A estação de trabalho é encomendada separadamente.



Volume range (mL)	Division (mL)	Precision (CV%)	
		min. vol.	max. vol.
0.025 – 0.3	0.025	< 1,8% ¹⁾	< 0,5%
0.1 – 0.5	0.1	< 1,2%	< 0,4%
0.1 – 1	0.05	< 0,7%	< 0,4%
0.3 – 2	0.1	< 0,6%	< 0,4%
0.5 – 5	0.5	< 0,5%	< 0,2%
1 – 10	1	< 0,5%	< 0,2%

¹⁾ at 0,075 mL

167.2 model with feed tube Cat. No.	187.1 model with vial holder Cat. No.	187.2 model with feed tube Cat. No.	187.3 model with vial holder and feed tuber Cat. No.	287.1 Twin model with vial holder Cat. No.	287.2 Twin model with feed tube Cat. No.
167.2.05003	187.1.05003	187.205003		287.1.05003	287.2.05003
167.2.05005	187.1.050053	187.205005	187.3.05005	287.1.05005	287.2.05005
167.2.0501	187.1.0501	187.20501	187.3.0501	287.1.0501	287.2.0501
167.2.0502	187.1.0502	187.20502	187.3.0502	287.1.0502	287.2.0502
167.2.0505	187.1.0505	187.20505	187.3.0505	287.1.0505	287.2.0505
	187.1.0510	187.20510	187.3.0510		

Volume mL	Maximal cinematic viscosity* (cst)	Example of liquids
0.3	1800	SAE 50 oil
0.5	2500	Fluid honey
1	1200	Silicon oil

Volume mL	Maximal cinematic viscosity* (cst)	Example of liquids
2	400 (up to 600) ¹⁾	Glycerol
5	150 (up to 200) ¹⁾	SAE 20 oil
10	20	Cream

Test conditions to determine max. viscosity
Syringe with horizontal feed tubing
Syringe set at maximal volume
Aspiration time < 3 sec.

* Cinematic viscosity in centistokes (cst). Dynamic viscosity in centipoises (cps) obtained by multiplying cinematic viscosity by liquid density (kg/dm³)
¹⁾ When using viscous liquid spring (see accessories)

ACCESSORI

Cat. No.	Description	Packaging
PVC barrel protection sleeve		
1.170.4005	0.3 / 0.5 mL	6 /pk
1.170.401	1 mL	6 /pk
1.170.402	2 mL	6 /pk
1.170.405	5 mL	6 /pk
1.170.410	10 mL	6 /pk
1.170.420	20 mL	3 /pk
PP reservoir with Rotlauf thread		
1.187.060	60 mL	1 pc
1.187.150	125 mL	1 pc
1.187.250	250 mL	1 pc
Drenchers – mouth & nose cannula		
376.0925S	Straight, 25 mm	3 /pk
376.1251S	Straight, 51 mm	3 /pk
376.16102S	Straight, 102 mm	2 /pk
376.30203S	Straight, 203 mm	2 /pk
376.0925B	Bent, 25 mm	3 /pk
376.1251B	Bent, 51 mm	3 /pk
376.16102B	Bent, 102 mm	2 /pk
376.30203B	Bent, 203 mm	2 /pk
Optional one needle manifold		
1.287.685	For 287 twin syringe	1 pc
Hard extension tubing		
1.187.20	20 cm	1 pc
1.187.30	30 cm	1 pc

ACCESORIOS

Cat. No.	Description	Packaging
Spare parts for syringe valve		
1.187.72003	0.3 mL	1 bag
1.187.72005	0.5 mL	1 bag
1.187.7201	1 mL	1 bag
1.187.7202	2 mL	1 bag
1.187.7205	5 mL	1 bag
1.187.7210	10 mL	1 bag
1.187.7220	20 mL	1 bag
Conversion set (without valve)		
1.187.1	Straight vial holder	1 pc
1.187.1A	Same with valve	1 pc
1.187.1C	Slant vial holder	1 pc
1.187.1B	Same with valve	1 pc
1.187.1B	Feed tubing	1 pc
Various syringe accessories		
1.187.100	Injection handle	1 pc
1.187.590	Draw off needle	6 /pk
1.187.745	Rubber washer (56)	10 /pk
320.170	Work station	1 pc
187.752	Viscous liquid spring (2 mL)	1 pc
187.753	Viscous liquid spring (5 mL)	1 pc
370.30180	Canula with sprayer nozzle (180 mm)	1 pc
370.30500	Canula with sprayer nozzle (500 mm)	1 pc

ACESSÓRIOS

Cat. No.	Description	Packaging
Spare glass barrels		
0187.003*	0.3 mL	6 /pk
0187.005*	0.5 mL	6 /pk
0187.01*	1 mL	6 /pk
0187.02*	2 mL	6 /pk
0187.05	5 mL	6 /pk
0187.10	10 mL	6 /pk
0187.20	20 mL	3 /pk
Nylon brush for barrel cleaning		
1.170.301	0.3, 0.5, 1 mL	6 /pk
1.170.305	1, 2, 5 mL	6 /pk
1.170.320	5, 10, 20 mL	3 /pk
1.170.300	set of 2 each	6 /pk
Premium lubricant ABF		
1.170.705	70 mL	1 pc
1.170.906	70 mL (pack of 6)	6 /pk
1.170.912	70 mL (pack of 12)	12 /pk
1.170.755	500 mL	1 pc
1.170.956	500 mL (pack of 6)	6 /pk
1.170.962	500 mL (pack of 12)	12 /pk

* add "P" for barrel including plunger

GARANZIA

La siringa a riempimento automatico è garantita per un periodo di un anno da qualsiasi difetto di fabbricazione o dei materiali. I danni dovuti al mancato rispetto delle istruzioni del fabbricante sono esclusi dalla garanzia. La rottura del cilindro in vetro o danni allo stantuffo dovuti a uso improprio o pulizia impropria non sono coperti dalla garanzia. Nel caso in cui la regolare manutenzione non elimini un difetto individuato, restituire lo strumento al rappresentante da cui è stato acquistato, previo ottenimento dell'autorizzazione di restituzione.

Risciacquare, asciugare e decontaminare lo strumento prima della restituzione.

ELENCO DELLE PARTI

1. Asse del pistone
2. Molla
3. Manicotto-guida
4. Dado
5. Tappo
6. Pistone
7. Cilindro
8. Boccola
12. Molla
13. Rondella
14. Valvola del cono
15. Rondella del cilindro
17. Sfera della valvola
23. Tubicino
24. Pozzetto
25. Cannula di sfogo d'aria
26. Ago di alimentazione
41. Impugnatura
44. Vite
46. Protezione PTFE
48. Impugnatura (287)
50. Valvola di aspirazione
51. Tubo di collegamento
52. Ago di aspirazione
53. Corpo porta-fiala (2 pezzi)
54. Anello, porta-fiala
55. Fermo, porta-fiala
56. Rondella in gomma

GARANTÍA

La jeringa de autollenado está garantizada por un periodo de un año contra cualquier defecto de fabricación o material. Los casos debidos a la inobservancia de las instrucciones del fabricante están excluidos de la garantía. La rotura del cilindro de vidrio o los daños al émbolo debidos a una manipulación o limpieza inadecuados no están cubiertos por la garantía. En caso de que un mantenimiento periódico no elimine un defecto detectado, devuelva el instrumento al concesionario del cual fue comprado, después de haber obtenido una autorización de devolución.

Enjuagar, secar y descontamine el instrumento antes de su devolución.

PIEZAS DE REPUESTO

1. Varilla de pistón
2. Muelle
3. Casquillo
4. Tuerca
5. Tapa
6. Pistón
7. Cilindro
8. Envoltura
12. Muelle
13. Arandela
14. Válvula de cono
15. Arandela del cilindro
17. Esfera de válvula
23. Tubo
24. Sumidero
25. Cánula de ventilación
26. Aguja de alimentación
41. Empuñadura
44. Tornillo
46. Camisa de PTFE
48. Pieza de mano (287)
50. Válvula de entrada
51. Tubo de conexión
52. Aguja de entrada
53. Cuerpo del portavial (2 piezas)
54. Anillo, portavial
55. Bloqueo, portavial
56. Arandela de caucho

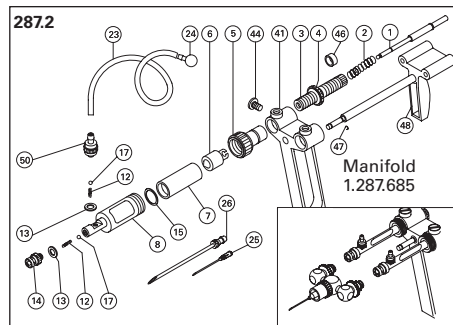
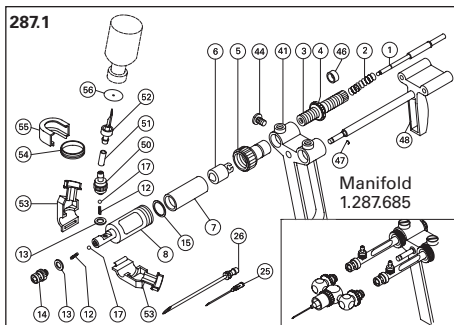
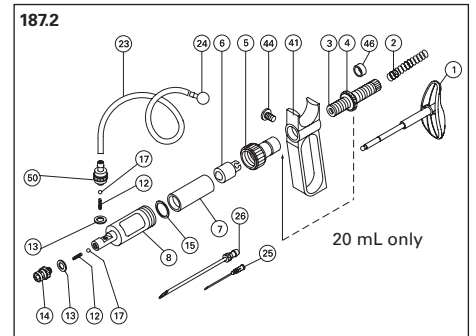
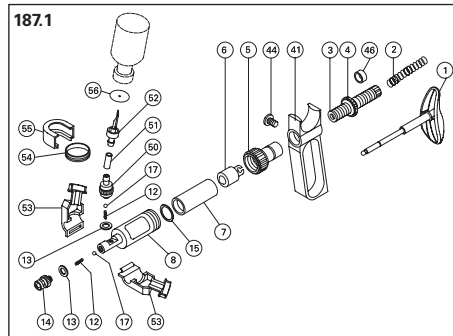
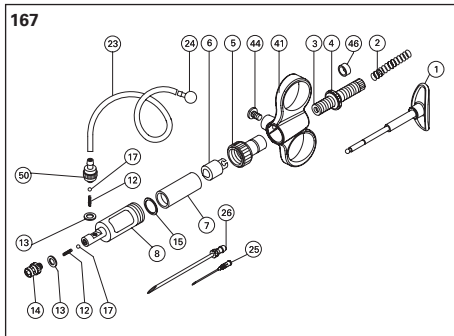
GARANTIA

A siringa de carregamento automático é garantida pelo período de um ano de quaisquer defeitos de material ou de fabricação. Os casos decorrentes de desrespeito às instruções do fabricante são excluídos da garantia. Rupturas do cilindro de vidro e danos ao êmbolo decorrentes do manuseio ou limpeza impróprio não são cobertos pela garantia. Se a manutenção regular não eliminar um defeito detectado, devolva o instrumento para o revendedor de onde foi comprado, depois de obter uma autorização de devolução.

Enxaguar, secar e descontamine o produto antes da devolução.

PEÇAS SEPARADAS

1. Haste do pistão
2. Mola
3. Encaixe
4. Porca
5. Tampa
6. Pistão
7. Cilindro
8. Armação
12. Mola
13. Arruela
14. Válvula do bocal
15. Arruela do cilindro
17. Válvula da esfera
23. Tubo
24. Peso
25. Cânula de ventilação
26. Agulha de alimentação
41. Manuseador
44. Parafuso
46. Manga PTFE
48. Peça manual (287)
50. Válvula de entrada
51. Tubo de conexão
52. Agulha de entrada
53. Estrutura do para frasco (2 peças)
54. Anel, para frasco
55. Trava, para frasco
56. Arruela de borracha



Montaggio del collettore 1.287.685

Allentare entrambi i dadi di fissaggio (4) ed entrambe le viti dell'impugnatura (44)
 Posizionare il collettore su entrambi i coni Luer Lock (14)
 Stringere entrambi gli anelli di sicurezza del collettore
 Stringere entrambi i dadi di fissaggio, quindi entrambe le viti dell'impugnatura

Montaje del colector 1.287.685

Afije ambas tuercas de bloqueo (4) y ambos tornillos de la empuñadura (44).
 Coloque el colector en ambos conos Luer lock (14).
 Apriete ambos anillos de seguridad del colector.
 Apriete ambas tuercas de bloqueo, y después ambos tornillos de la empuñadura.

Montagem de coletor 1.287.685

Solte os parafusos (4) e ambos os parafusos do manuseador (44)
 Posicione o coletor em ambos os bocais Luer Lock (14)
 Aperte ambos os anéis de segurança do coletor
 Aperte os parafusos, e aperte ambos os parafusos do manuseador

NOTES

NOTIZEN

NOTES